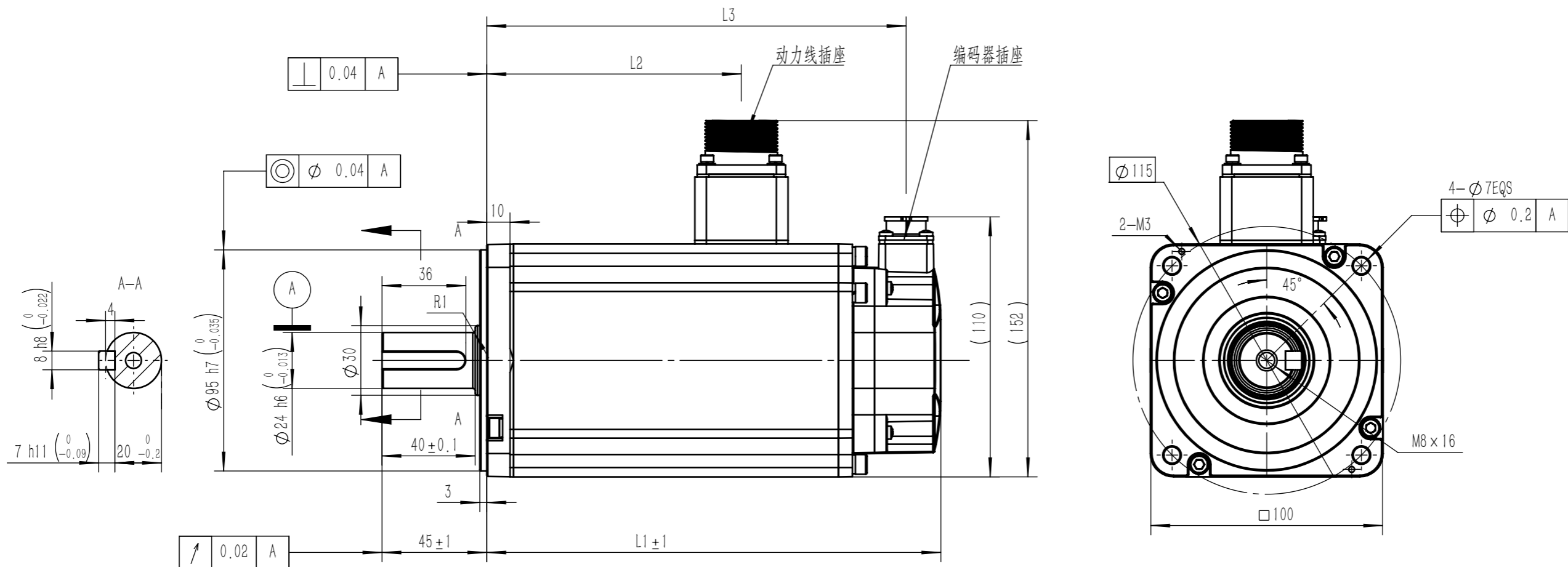


EM3A20A-101002A



| 型号 | L1 (mm) | L2 (mm) | L3 (mm) | 质量 (kg) |
|-------------------|---------|---------|---------|---------|
| EM3A-15ALB2 1/2 4 | 165 | 97 | 150 | 5.1 |
| EM3A-15ALB2 3/4 4 | 195 | 109 | 180 | 6.4 |
| EM3A-15DLB2 1/2 4 | 165 | 97 | 150 | 5.1 |
| EM3A-15DLB2 3/4 4 | 195 | 109 | 180 | 6.4 |
| EM3A-20ALB2 1/2 4 | 185 | 117 | 170 | 6.1 |
| EM3A-20ALB2 3/4 4 | 215 | 129 | 200 | 7.5 |
| EM3A-20DLB2 1/2 4 | 185 | 117 | 170 | 6.1 |
| EM3A-20DLB2 3/4 4 | 215 | 129 | 200 | 7.5 |

备注：
 □:1-不带油封，不带抱闸；2-带油封，不带抱闸；3-不带油封，带抱闸；4-带油封，带抱闸

| | | | | | | | | | |
|----|----|----|-------|----|----|--------------------------------|--|----|-----|
| | | | | | | ESTUN 南京埃斯顿自动化股份有限公司 | | | |
| | | | | | | 外形及安装尺寸图 | | | |
| | | | | | | EM3A20A-101002A | | | |
| 标记 | 处数 | 分区 | 更改文件号 | 签名 | 日期 | 阶段标记 | | 质量 | 比例 |
| 设计 | | | 标准化 | | | | | 见表 | 1:2 |
| 工艺 | | | 工艺审定 | | | 共2张 第1张 | | 版本 | V01 |
| 审核 | | | 批准 | | | | | | |

| 动力线插座 | | | 动力线插座视图 |
|-------|----|----|---------|
| 信号名 | 针号 | 颜色 | |
| U | B | 红 | |
| V | I | 蓝 | |
| W | F | 白 | |
| FG | C | 黄绿 | |
| FG | D | 黄绿 | |
| B1 | G | 浅蓝 | |
| B2 | H | 黑 | |

注：1. '—'代表无定义。
 2. 若不带制动器，则动力线插座无B1、B2信号。

| 23位绝对值编码器插座 | | | 23位绝对值编码器插座视图 |
|-------------|----|----|---------------|
| 信号名 | 针号 | 颜色 | |
| SD+ | 1 | 蓝 | |
| SD- | 2 | 紫 | |
| BAT+ | 3 | 橙 | |
| BAT- | 4 | 棕 | |
| — | 5 | — | |
| — | 6 | — | |
| PG 0V | 7 | 黑白 | |
| PG 5V | 8 | 白 | |
| — | 9 | — | |
| FG | 10 | 屏蔽 | |

零件代号
 借(通)用件登记
 描图
 描校
 旧底图总号
 底图总号
 签字
 日期